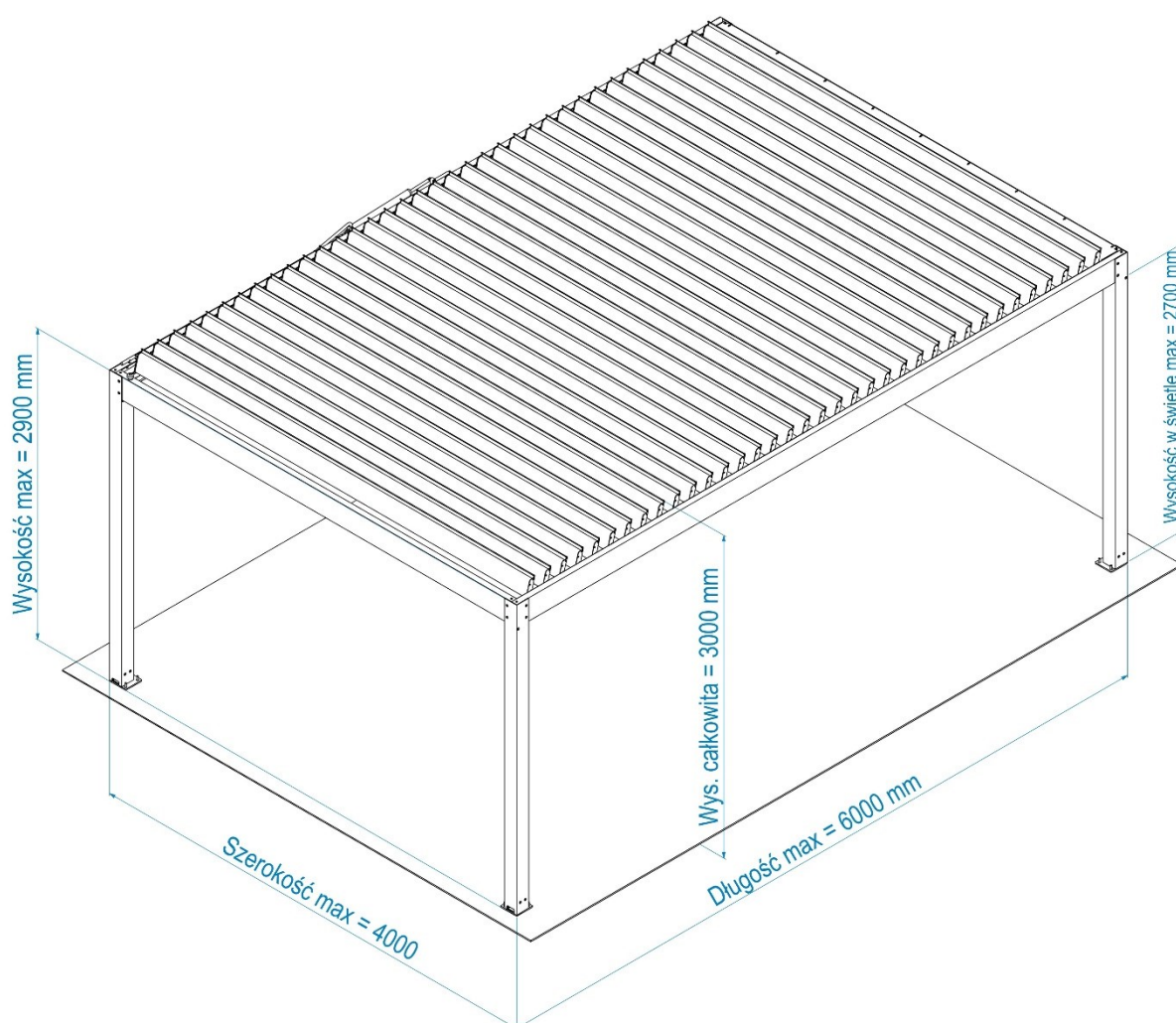




Produkt TWIGO to konstrukcja aluminiowo-stalowa wolnostojąca lub przytwierdzona trwale do elewacji budynku. Zadaszenie konstrukcji stanowią obracane lamele dachowe, sterowane radiowo za pośrednictwem pilota oraz aplikacji na telefon (smartfon).

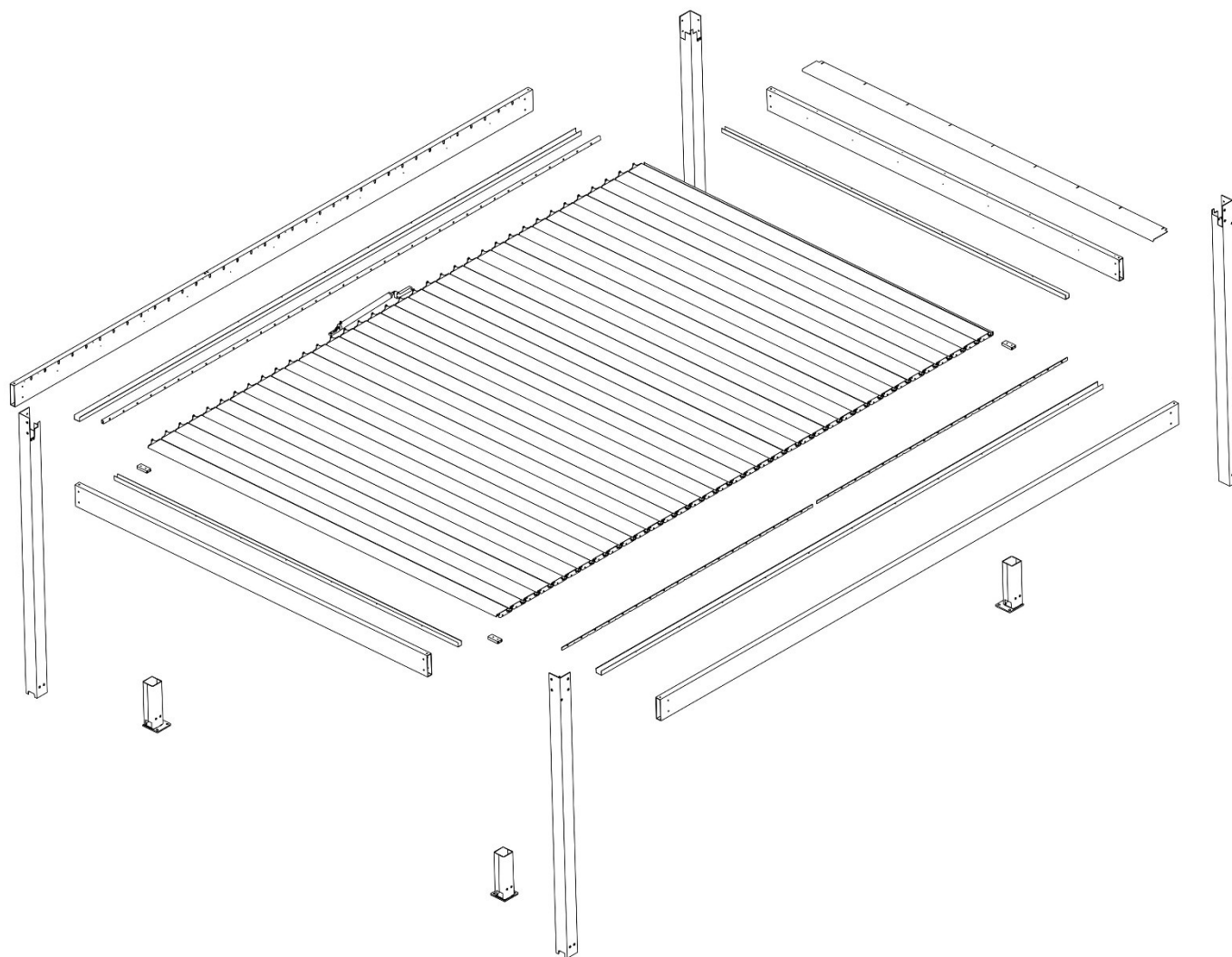
Producent zapewnia możliwość łączenia pojedynczych konstrukcji w funkcjonalną i estetyczną większą całość, w konsekwencji istnieje możliwość utworzenia nieograniczenie dużej pergoli (zadaszenia tarasowego).

Produkt został zaprojektowany jako wyrób zewnętrzny, dla ochrony przeciwwietrznej, przeciwdeszczowej i przeciwsłonecznej. System odprowadzania wody zintegrowany jest w ramach konstrukcji.



Parametry techniczne:

- Maksymalna szerokość jednego modułu: 4,0 m
- Maksymalny zasięg jednego modułu: 6,0 m
- Maksymalna wysokość jednego modułu: 3,0 m
- Standardowy zakres obrotu lameli dachowych: 100° (tolerancja 5°)
- Przekrój słupa podtrzymującego konstrukcję: 120 mm x 120 mm
- Przekrój dźwigara dachowego: 200 mm x 50 mm
- Lamel dachowy - konstrukcja komorowa ekstrudowana; gabaryt: 178 mm x 35 mm



NAPĘD ELEKTRYCZNY

SILNIK ELERO PICCOLO
XL

- Napięcie zasilania: 230 V, 50 Hz
- Moc: 126 W
- Typ pracy: KB 5 min
- Temperatura pracy: -20 st. C +80 st. C
- Emisja hałasu: < 70 dB(A)
- Klasa ochrony: IP65
- Maksymalna siła dynamiczna: 1200 N
- Maksymalna siła statyczna: 1200 N

STEROWNIK BLEBOX
SHUTTERBOX V2.0

- Łączenie poprzez sieć WiFi z wykorzystaniem aplikacji na smartfon z dowolnego miejsca na świecie
- Napięcie zasilania: 230 V AC (sieciowe)
- Pobór energii: poniżej 1 W
- Typ wejścia: logiczne, zwierane do linii N zasilania sieciowego
- Standard komunikacji: μ WiFi, kompatybilny z WiFi 2,4 GHz
- Rodzaj transmisji dwukierunkowa: szyfrowana
- Kompatybilne urządzenia: iPhone, iPad, iPad Mini, Android, komputery i urządzenia mobilne z obsługą HTML5