

TWIGO

DANE NABYWCY
(nazwa, adres, NIP)

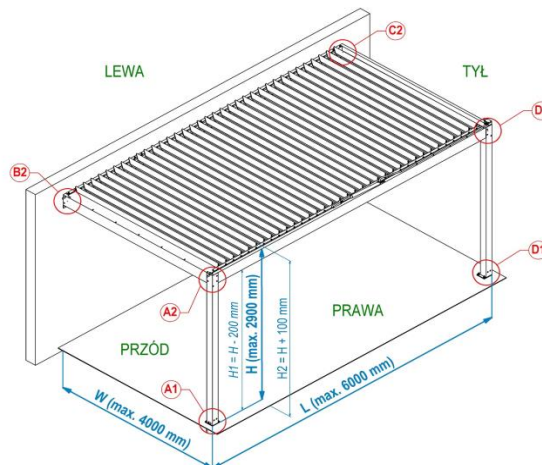
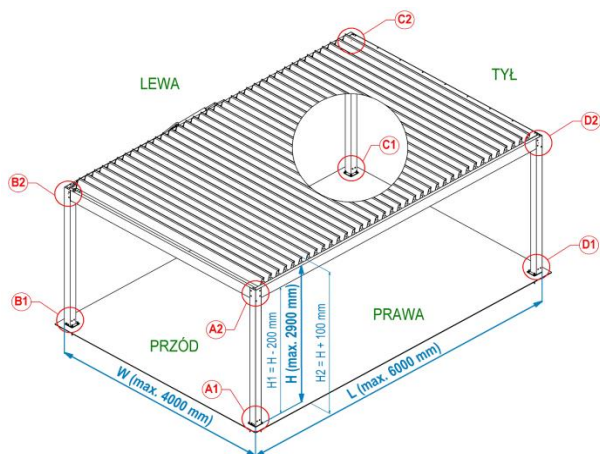
ABC sp. z o.o., ul. Nowaka 2, 00-000 Warszawa
NIP: 1234567890

ADRES DOSTAWY

ABC sp. z o.o., ul. Nowaka 2, 00-000 Warszawa
NIP: 1234567890

PLANOWANY TERMIN REALIZACJI
(uzupełnia TWIGO)

NR ZLECENIA (uzupełnia TWIGO)



TYP PERGOLI

WOLNOSTOJĄCA	
PRZYŚCIENNA	
PRZÓD	
TYŁ	
LEWA	X
PRAWA	

GABARYT PERGOLI

WYSOKOŚĆ - H (mm)	2800
SZEROKOŚĆ - W (mm)	3500
DŁUGOŚĆ - L (mm)	6000

INNE

ILOŚĆ NÓG	2
MIEJSCE ODPIĘWU WODY	A1,D1
UMIEJSCOWIENIE SIŁOWNIKA	LEWA
WEJŚCIE ZASILANIA	B2

KIERUNEK OTWIERANIA PANELI DACHOWYCH

ZGODNIE Z RUCHEM ZEGARA (PRZÓD - TYŁ)	
PRZECIWNIE Z RUCHEM ZEGARA (TYŁ - PRZÓD)	

KOLOR

	KONSTRUKCJA	PANELE
RAL 7016 - ANTRACYT	X	
RAL 9016 - BIAŁY		
INNY (WPISAĆ NR RAL)		RAL 9010

ŚCIANKI

	PANEL	REFLEKSOL
PRZÓD		X
TYŁ	X	
LEWA		
PRAWA		

UWAGI DODATKOWE

Akcesoria dodatkowe:

1x oświetlenie LED

Stały panel ścienny – 1,3 m x 2,5 m (szer. x wys.). wyposażony w ruchome żaluzje aluminiowe, kolor RAL 7016

• Refleksol typu ZiiiP 120 – 3,3 m x 2,5 m (szer. x wys.), sterowanie radiowe, tkanina Serge 600, kolor grey-grey (001001)

IMIĘ I NAZWISKO, DATA, PODPIS

Jan Nowak
01.01.2021 r.
Jan Nowak

Nabywca oświadcza, że zapoznał się ze wszystkimi postanowieniami Ogólnych Warunków Sprzedaży i Dostaw, dokumentacją techniczną Produktu, Instrukcją Montażu i Instrukcją Użytkowania, jak również Oświadczeniem Gwarancyjnym oraz innymi dokumentami przedstawionymi przez Sprzedającego, nie zgłaszając do nich żadnych zastrzeżeń. Ponadto Nabywca deklaruje, iż rozumie treść wskazanych powyżej dokumentów oraz niniejszego Formularza Zamówienia i ma pełną świadomość praw i obowiązków związanych z procesem złożenia i realizacji zamówienia.