

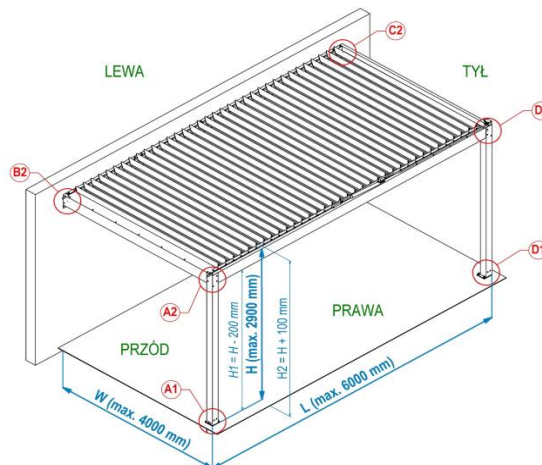
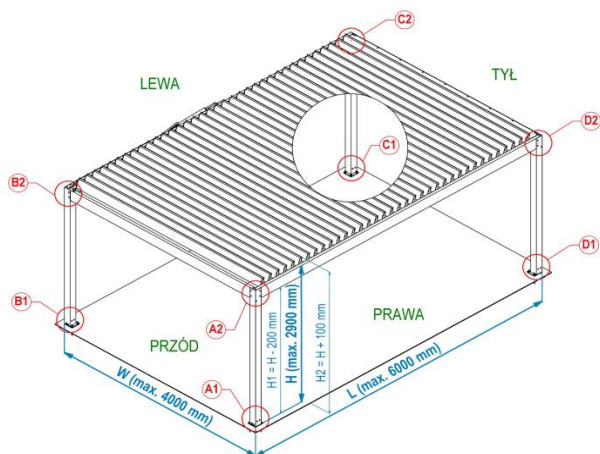
TWIGO

DANE NABYWCY
(nazwa, adres, NIP)

ADRES DOSTAWY

PLANOWANY TERMIN REALIZACJI
(uzupełnia TWIGO)

NR ZLECENIA (uzupełnia TWIGO)



TYP PERGOLI

WOLNOSTOJĄCA	
PRZYŚCIENNA	
PRZÓD	
TYŁ	
LEWA	
PRAWA	

GABARYT PERGOLI

WYSOKOŚĆ - H (mm)	
SZEROKOŚĆ - W (mm)	
DŁUGOŚĆ - L (mm)	

KIERUNEK OTWIERANIA PANELI DACHOWYCH

ZGODNIE Z RUCHEM ZEGARA (PRZÓD - TYŁ)	
PRZECIWNIE Z RUCHEM ZEGARA (TYŁ - PRZÓD)	

INNE

ILOŚĆ NÓG	
MIEJSCE ODPŁYWU WODY	
UMIEJSCOWIENIE SIŁOWNIKA	
WEJŚCIE ZASILANIA	

KOLOR

	KONSTRUKCJA	PANELE
RAL 7016 - ANTRACYT		
RAL 9016 - BIAŁY		
INNY (WPISAĆ NR RAL)		

ŚCIANKI

	PANEL	REFLEKSOL
PRZÓD		
TYŁ		
LEWA		
PRAWA		

UWAGI DODATKOWE

IMIĘ I NAZWISKO, DATA, PODPIS

Nabywca oświadcza, że zapoznał się ze wszystkimi postanowieniami Ogólnych Warunków Sprzedaży i Dostaw, dokumentacją techniczną Produktu, Instrukcją Montażu i Instrukcją Użytkowania, jak również Oświadczeniem Gwarancyjnym oraz innymi dokumentami przedstawionymi przez Sprzedającego, nie zgłaszając do nich żadnych zastrzeżeń. Ponadto Nabywca deklaruje, iż rozumie treść wskazanych powyżej dokumentów oraz niniejszego Formularza Zamówienia i ma pełną świadomość praw i obowiązków związanych z procesem złożenia i realizacji zamówienia.